


KALITIM

 YouTube Selin Hoca

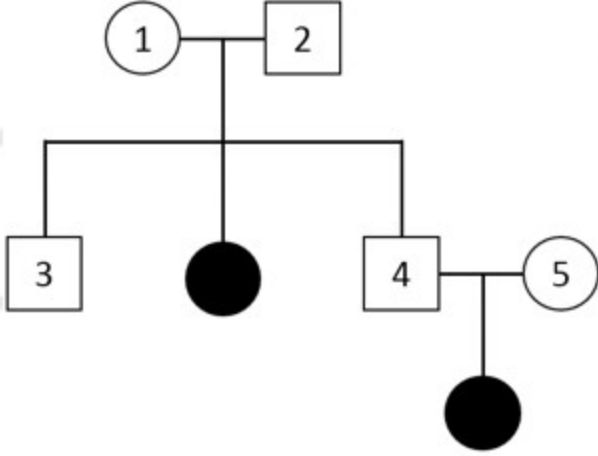
 /selinhoca
Instagram

KALITIM

SOYAĞAÇLARI

SOYAĞAÇLARI

1)



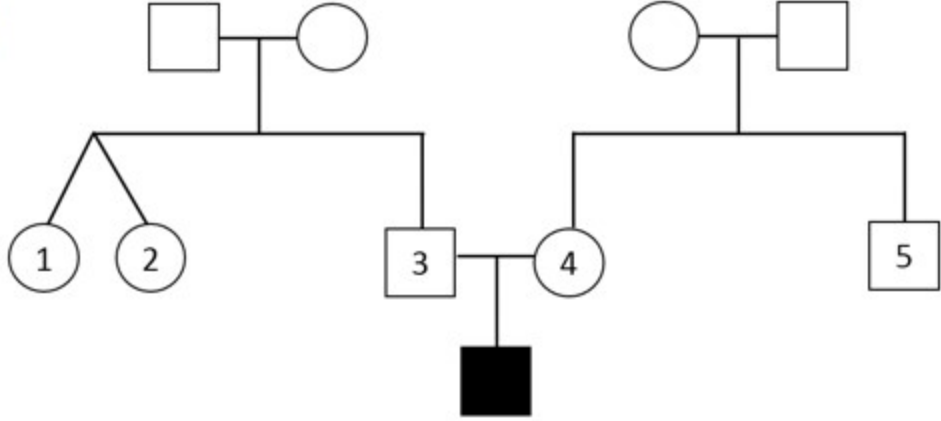
Yukarıdaki soyağacında otozomal çekinik bir özelliği fenotipinde gösteren bireyler taralı olarak verilmiştir. Numaralandırılmış bireylerden hangisi homozigot genotipte olabilir?

- A) 1 B) 2 C) 3 D) 4 E) 5

Selin Hoca

SOYAĞAÇLARI

2)



Yukarıdaki soyağacında mavi gözlü bireyler taralı olarak verilmiştir.

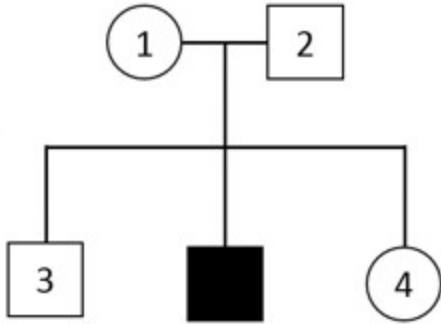
Numaralandırılmış bireylerden hangilerinin heterozigot kahverengi gözlü olduğu kesin değildir? (Kahverengi göz geni mavi göz genine baskındır. 1 ve 2 tek yumurta ikizidir.)

- A) Yalnız 3 B) 1 ve 2 C) 3 ve 4
D) 4 ve 5 E) 1, 2 ve 5

Selin Hoca

SOYAĞAÇLARI

3) A, B, 0 kan grubu sisteminde A ve B birbiri üzerine eş baskın, 0'a ise tam baskındır.



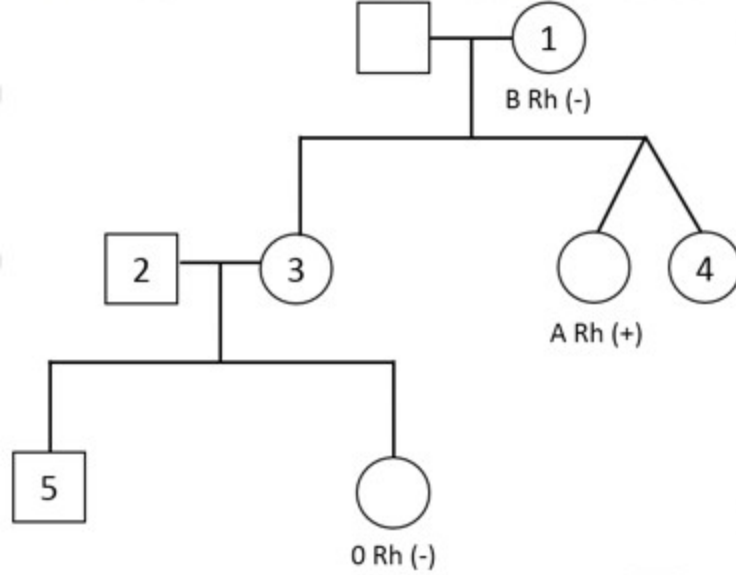
Soyağacında taralı olarak verilen bireyin AB0 sistemine göre kan grubu eş baskın özellikte olduğuna göre, numaralandırılmış bireylerden hangileri çekinik fenotipte olabilir?

- A) Yalnız 1 B) Yalnız 2 C) 1 ve 3
D) 2 ve 4 E) 3 ve 4

Selin Hoca

SOYAĞAÇLARI

4) Aşağıdaki soyağacında bazı bireylerin kan grubu fenotipleri verilmiştir.



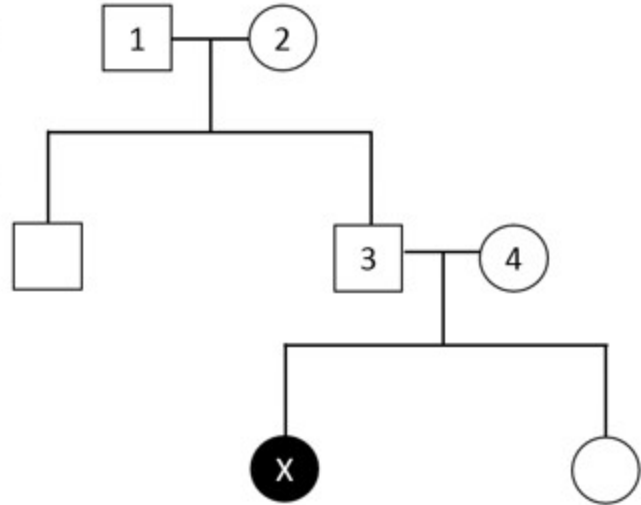
Numaralandırılmış bireylerden hangilerinin kan grubu genotipi aşağıdaki gibi olamaz? (4 ile A Rh+ birey tek yumurta ikizidir.)

- A) 1 → B0rr
- B) 2 → B0Rr
- C) 3 → 00rr
- D) 4 → AARr
- E) 5 → ABRR

Selin Hoca

SOYAĞAÇLARI

5) Renk körü, X kromozomunun Y ile homolog olmayan bölgesinde çekinik olarak aktarılan genetik bir hastalıktır.



Yukarıdaki soyağacında taralı X bireyi renk körü hastası olduğuna göre aşağıdakilerden hangisi yanlıştır?

- A) X, hastalık genini 3 ve 4 numaralı bireylerden almıştır.
- B) 3 numaralı birey hastadır.
- C) 1 numaralı birey X'e hastalık genini yollamıştır.
- D) X, hastalık genini 2 numaralı bireyden almıştır.
- E) 4 numaralı birey en az 1 hastalık geni taşımaktadır.

Selin Hoca