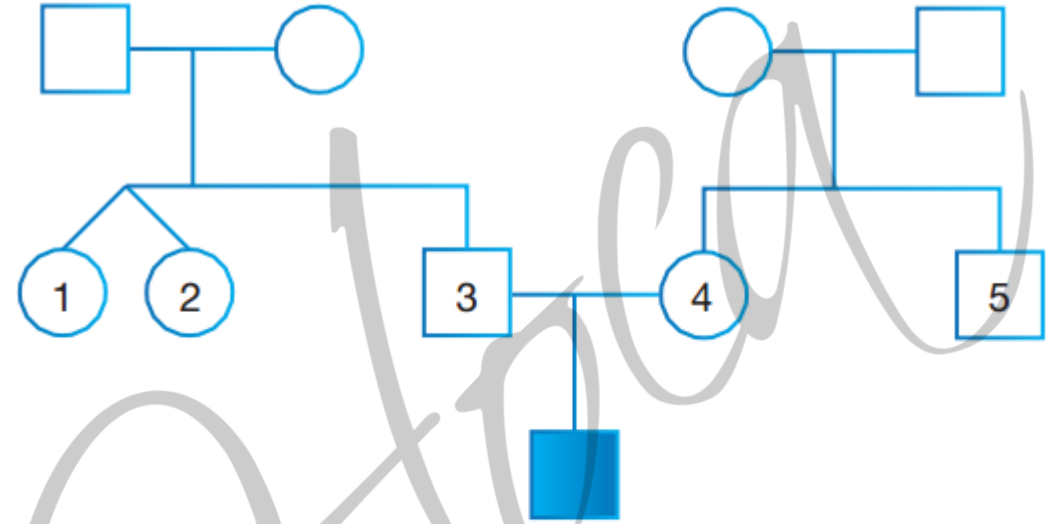


Yukarıdaki soyağacında otozomal çekinik bir özelliği fenotipinde gösteren bireyler taralı olarak verilmiştir.

Numaralandırılmış bireylerden hangisi homozigot genotipte olabilir?

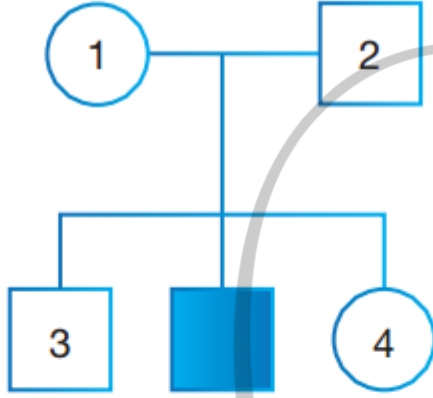
- A) 1 B) 2 C) 3 D) 4 E) 5



Yukarıdaki soyağacında mavi gözlü bireyler taralı olarak verilmiştir.

Numaralandırılmış bireylerden hangilerinin heterozigot kahverengi gözlü olduğu kesin değildir? (Kahverengi göz geni mavi göz genine baskındır. 1 ve 2 tek yumurta ikizidir.)

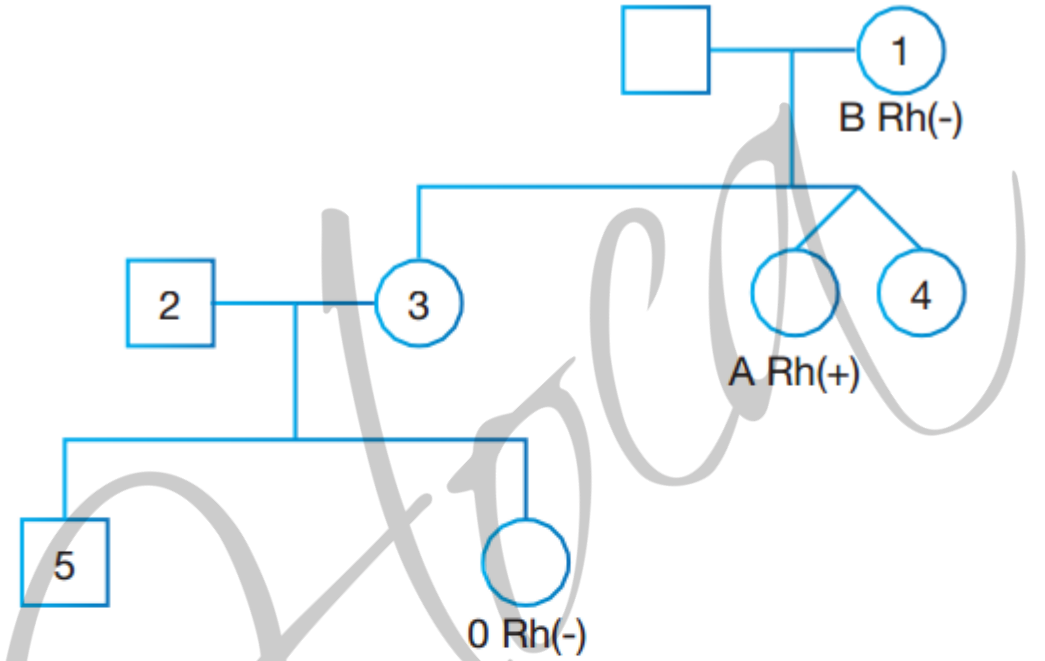
- A) Yalnız 3 B) 1 ve 2 C) 3 ve 4
D) 4 ve 5 E) 1, 2 ve 5



A, B, 0 kan grubu sisteminde A ve B birbiri üzerine eş baskın, 0'a ise tam baskındır.

Soyağacında taralı olarak verilen bireyin AB0 sistemi-ne göre kan grubu eş baskın özellikte olduğuna göre, numaralandırılmış bireylerden hangileri çekinik fenotipte olabilir?

- A) Yalnız 1 B) Yalnız 2 C) 1 ve 3
D) 2 ve 4 E) 3 ve 4

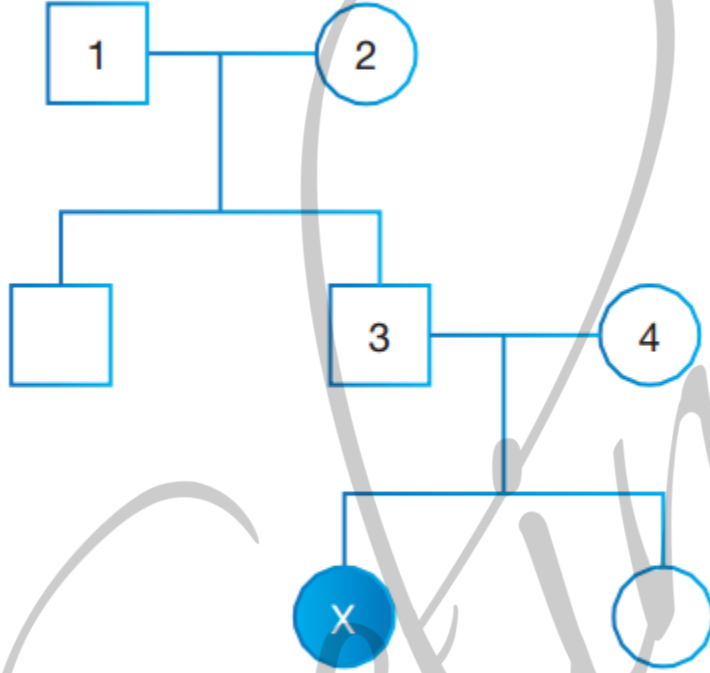


Aşağıdaki soyağacında bazı bireylerin kan grubu fenotipleri verilmiştir.

Numaralandırılmış bireylerden hangilerinin kan grubu genotipi aşağıdaki gibi olamaz? (4 ile A Rh⁺ birey tek yumurta ikizidir.)

- A) 1 → B0rr B) 2 → B0Rr C) 3 → 00rr
D) 4 → AARr E) 5 → ABRR

Renk körü, X kromozomunun Y ile homolog olmayan bölgesinde çekinik olarak aktarılan genetik bir hastalıktır.



Yukarıdaki soyağacında taralı X bireyi renk körü hastası olduğuna göre aşağıdakilerden hangisi yanlıştır?

- A) X, hastalık genini 3 ve 4 numaralı bireylerden almıştır.
- B) 3 numaralı birey hastadır.
- C) 1 numaralı birey X'e hastalık genini yollamıştır.
- D) X, hastalık genini 2 numaralı bireyden almıştır.
- E) 4 numaralı birey en az 1 hastalık geni taşımaktadır.